

KOHLER. Courage.

Motoare 6.5 CP



KOHLER.

KOHLER.

PERFORMANCE
ENGINEERING

Toate piesele, toate componentele si sistemele motoarelor Kohler® sunt realizate conform standardelor noastre exclusive in Performance Engineering – standarde care ne determina sa atingem culmea inovatiei astfel incat sa impingem limitele catre motoarele cele mai eficiente si mai putin poluante si sa producem cele mai performante si fiabile motoare de pe piata. Acest lucru inseamna Performance Engineering.



Proiectata special pentru uz comercial, gama de motoare Courage prevazuta cu vilbrochen din otel forjat si sistem de pornire avansat ofera un debit, o capacitate cilindrica mai mare la o putere mai mare. De asemenea, sunt echipate cu rulmenti cu bile duble pentru a facilita pornirea, pentru a reduce zgomotul, vibratiile, emisiile si pentru a obtine un consum eficient de carburant.



Caracteristici profesionale pentru Consumator.

Supapa in cap (OHV) pentru un consum mai eficient de carburant si emisii mai putin poluante. Alezarea cilindrului cu camasa din fonta si vilbrochen din otel forjat ofera protectie suplimentara sub sarcina, cresc durata de viata a motorului.



Performante mai bune la pornire

Starterul manual fix si rulmentii cu bile duble permit motorului sa porneasca fara efort.



Usor de utilizat si intretinut

Indiferent de aplicatie, racordurile duble de alimentare si drenare ulei ofera utilizatorului posibilitatea de a alimenta si de a goli uleiul pe ambele parti ale motorului. Rezervorul de capacitate mare din metal, controalele usor accesibile si intretinerea filtrului de aer fara unelte plaseaza acest motor pe primul loc la categoria easy-to-use (usor de utilizat).



Proiectat pentru fiabilitate

Caracteristicile standard precum sistemul de protectie Oil Sentry™ in cazul nivelului de ulei scazut si filtrele duble integrate de combustibil - atat in stutul de umplere cat si in rezervor - cresc durata de viata a motorului.

Emisii:

Certificate pentru standardele de emisii poluante EPA si Californiene. Raportul aer-carburant este stabilit cu cea mai mare precizie pentru o ardere mai curata cu putere si cuplu motor la valori maxime.

Service:

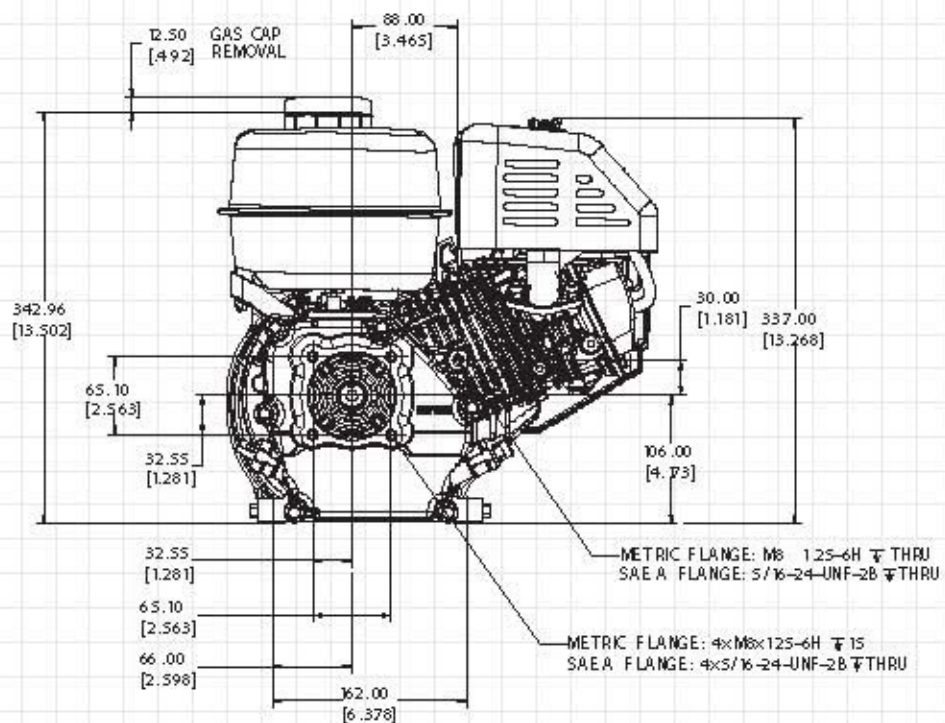
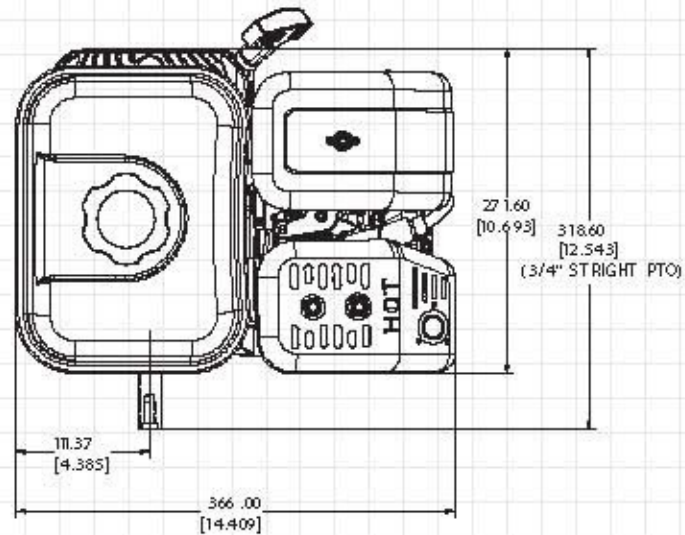
Intretinerea este garantata de peste 13000 dealeri si distribuitori in intreaga lume.

Garantie:

2 ani. Toate aplicatiile comerciale sunt acoperite de garantie.



Motoare 6.5 CP (SH 265)

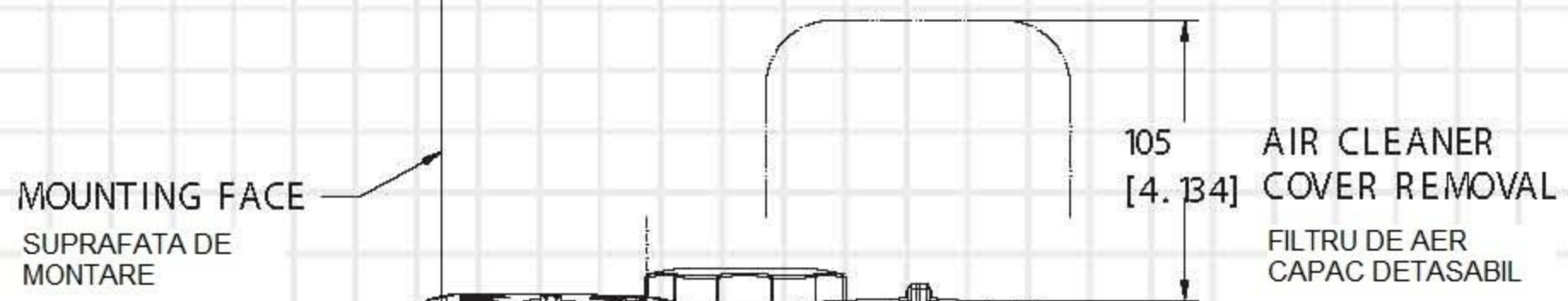
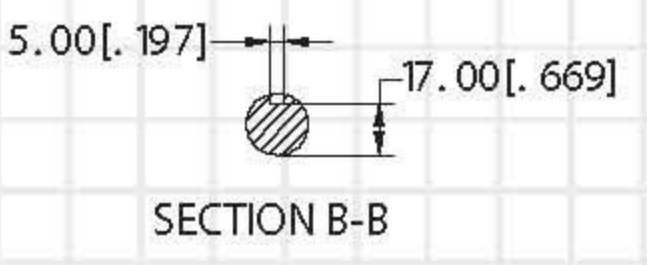
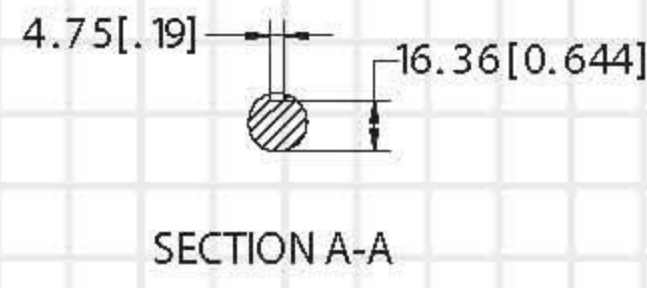
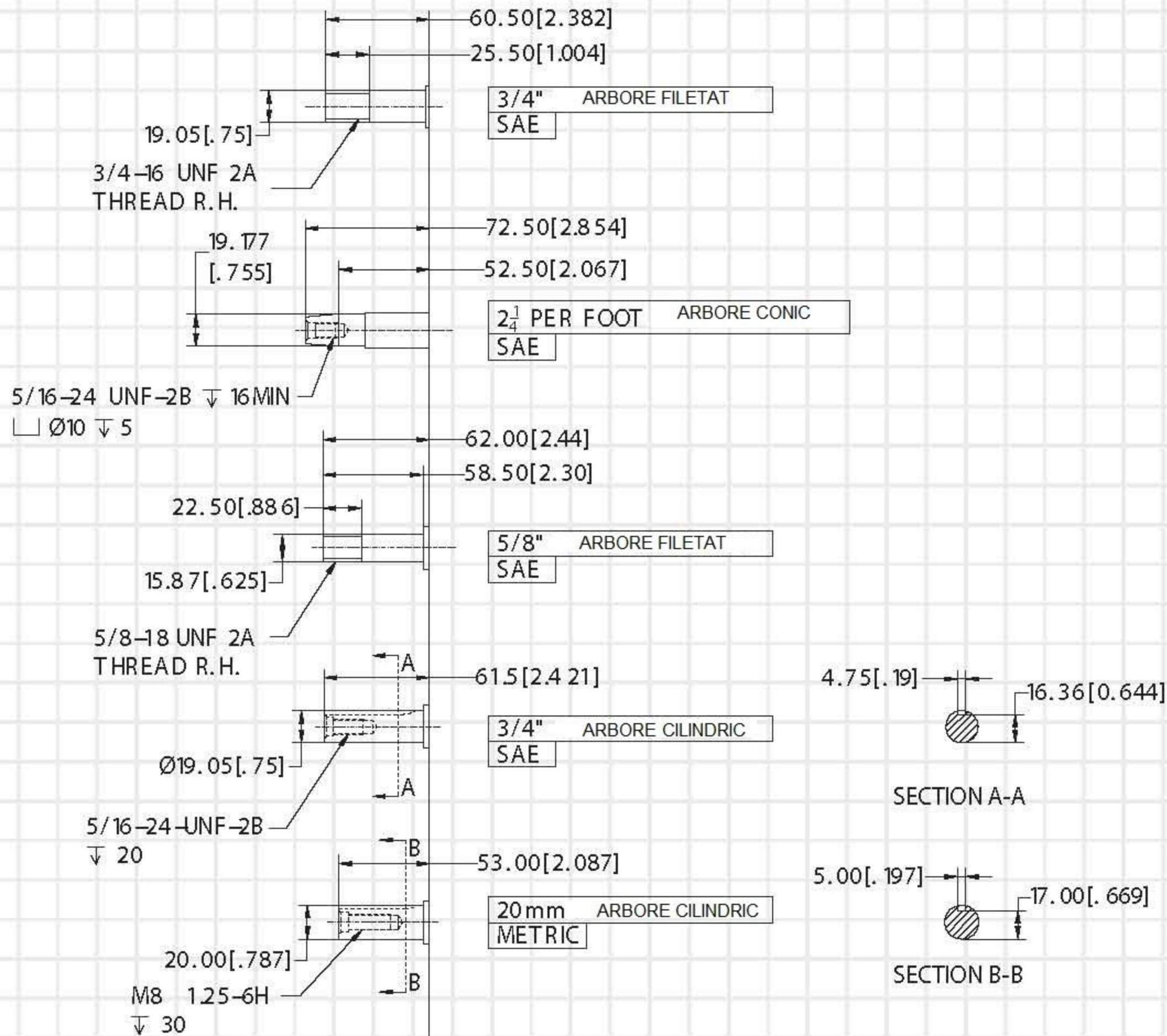


KOHLER® COURAGE® SCHEMAMOTOR

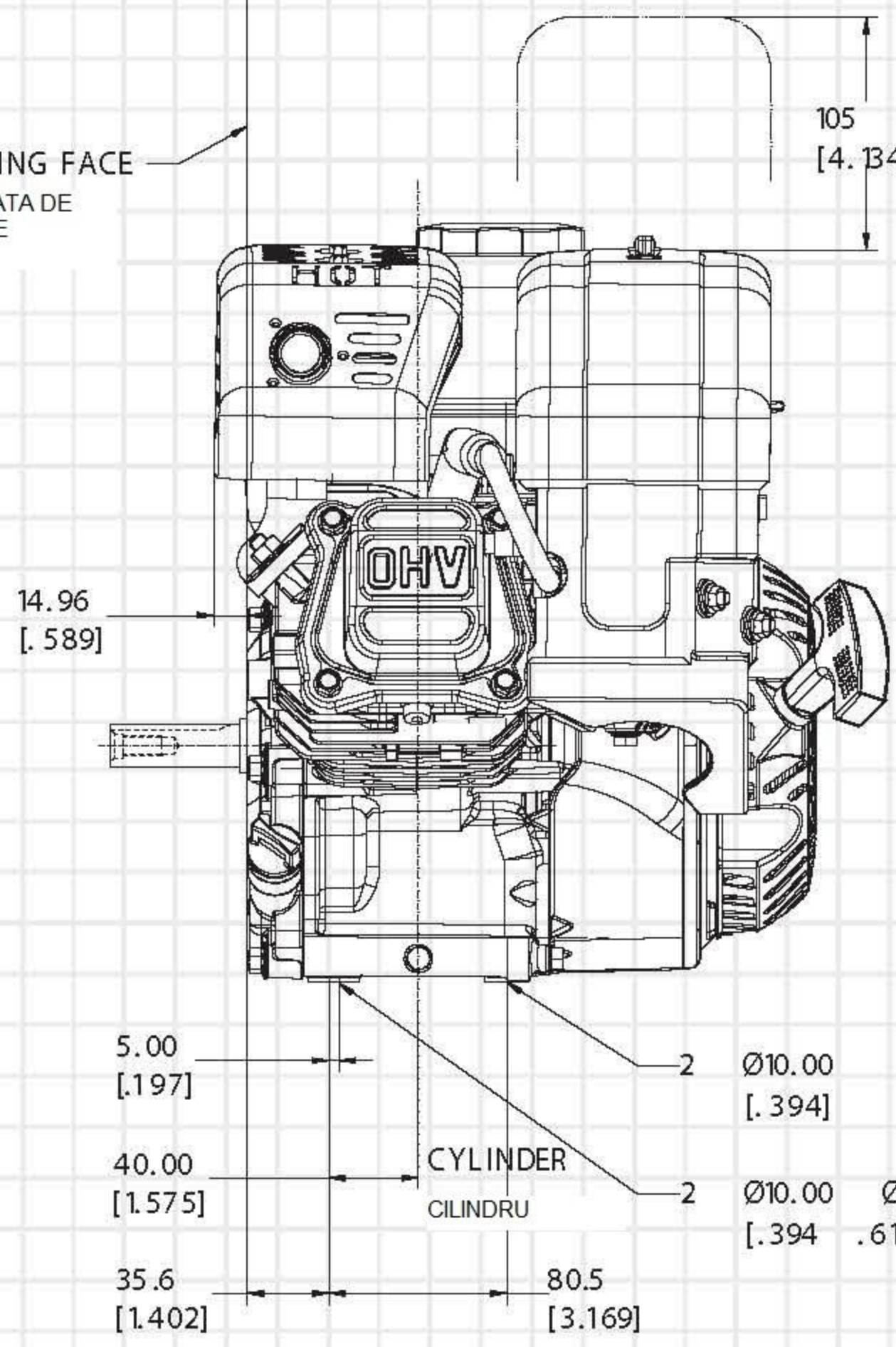
VEDERE DE SUS ▼

▼ PRIZA DE PUTERE

Motoare 6.5 CP (SH 265)

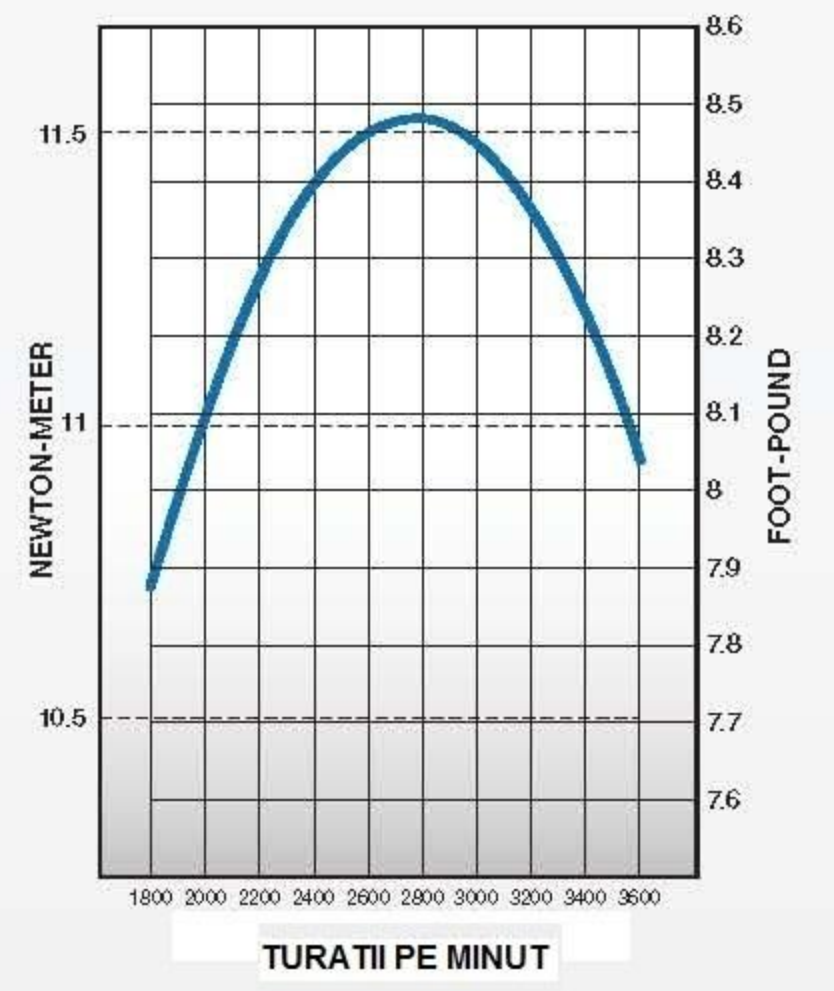
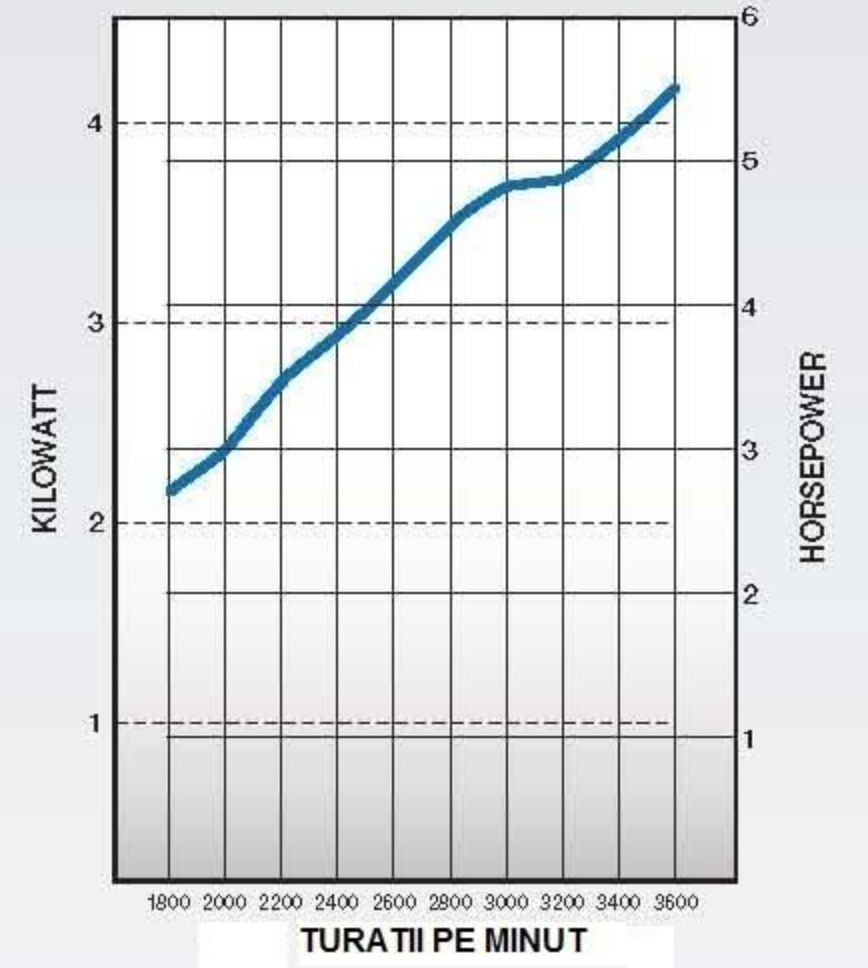


MOUNTING FACE
SUPRAFATA DE MONTARE



VARIATII ARBORE

VEDERE DIN LATERAL



KOHLER® COURAGE® Caracteristici model

Tip motor	4 timpi, monocilindric, cilindru inclinat, OHV (supape in cap), racire cu aer, benzina, vilbrochen orizontal, chiulasa din aluminiu si camasa cilindru din fonta	
Model:	SH265	
* Putere bruta @ 3600 rpm	Maxim CP (kW)	6.5 (4.9)
* Putere neta @ 3600 rpm	Maxim CP (kW)	5.5 (4.1)
Capacitate cilindrica	Cu in (cc)	12 (196)
Alezare	in (mm)	2.7 (68)
Cursa / Raport compresie	in (mm)	(2.1) 54
Cuplu maxim net @ rpm	lbs ft (Nm)	8.5 (11.5) @ 2800
Raport / Volum de compresie		8.5:1
Greutate proprie (Pornire manuala)	lbs (kg)	35.3 (16)
Capacitate ulei	U.S. qt (L)	.63 (.6)
Capacitate combustibil	U.S. qt (L)	3.8 (3.6)
Lubrifiere		Prin barbotare/in baie de ulei
** Dimensiuni L x W x H	in (mm)	12.3 x 14.3 x 13.5 (313 x 363 x 342)

*Puterea in CP o depaseste pe cea a Testului pentru motoare de capacitate mica al Societatii Inginerilor din Industria constructoare de Automobile (Codul J1940). Puterea reala a motorului este mai scazuta si influentata, dar nu limitata de accesorii (filtru de aer, toba de esapament, sarcina, racire, pompa de benzina etc.), de aplicatiile, turatia motorului si conditiile de functionare in mediul inconjurator (temperatura, umiditate si altitudine).

Pentru informatii suplimentare, luati legatura cu Lombardini s.r.l.

Kohler isi rezerva dreptul de a modifica caracteristicile acestui produs, modelele si echipamentul fara preaviz si fara vreo obligatie.

**Dimensiunile motorului au la baza un motor fara pornire electrica.

Caracteristici Standard

- Cilindru transversal OHV
- Camasa cilindru din fonta
- Rezervor metalic de mare capacitate
- Buson rezervor carburant metalic
- Filtru carburant pentru alimentare
- Separator apa in carburator
- Aprindere electronica
- Toba de esapament cu protectie termica
- Emisii aprobate EPA si europene
- Acces usor la comenzile de pornire, oprire, accelerare
- Sistem de decompresie automata
- Regulator mecanic
- Carter din aliaj izolat fonic
- Rulmenti cu bile duble
- Vilbrochen din otel forjat
- Curatare carburator
- Racorduri duble de alimentare si drenare ulei
- Dispozitiv de protectie Oil Sentry™ in cazul nivelului scazut de ulei
- Filtru aer dublu
- Volant de inalta inertie
- Sistem de aerisire silentios
- Starter manual usor de folosit

Optiuni disponibile la cerere

- Starter 12-volti
- Deflector de evacuare
- Para-scantei
- Alternator 3 si 10 amperi
- Diferite vilbrochene / priza de putere (cu cheie, conic, filetat)
- Comanda accelerator la distanta
- In conformitate cu EMC/RFI
- Toba de esapament si filtru profil redus (Generator)
- In conformitate cu Carb Tier III
- In conformitate cu normele acustice si de emisii europene



For more information, contact your KOHLER source of supply
Or call toll-free in the U.S. and Canada 1-800-544-2444.

Kohler Co., Kohler, Wisconsin 53044 Tel 920-457-4441 Fax 920-499-1570

KohlerEngines.com

© 2009 by Kohler Co. All rights reserved.

KOHLER

Relentless Power.
Legendary Performance.

Printed in U.S.A. E-2143 5/09