



60 LOMBARDINI
MAREMMA CUP
2010

 **LOMBARDINI**
 **Marine**

L'azienda

La Lombardini Marine, divisione del gruppo Lombardini, è stata costituita con lo scopo di allestire e commercializzare motori sulla base dei consolidati ed affermati propulsori FOCS e CHD.

Dotata di una struttura estremamente moderna ed attrezzata, può contare su una équipe di uomini di provata esperienza nel settore nautico e di un know-how decennale in grado di trasferire sul prodotto quanto di più funzionale e tecnologicamente avanzato oggi è reperibile sul mercato.





photo by A. Carloni

Il prodotto

Questa serie di motori, eccezionalmente leggera e compatta, è in grado di offrire oggi il massimo livello di affidabilità, consentendo di affrontare con maggiore sicurezza ogni situazione ed ogni condizione di impiego.

La progettazione che ha curato ed ottimizzato caratteristiche quali durata ed economia d'esercizio, senza tuttavia penalizzare le prestazioni, si è inoltre basata sulle nuove normative europee riguardanti l'inquinamento e la rumorosità.

L'originalità del progetto e l'esperta marinizzazione fanno di questa gamma di motori quanto di meglio la tecnologia possa offrire in campo marino, evidenziando ed esaltando caratteristiche quali la semplificazione massima delle operazioni di manutenzione ed installazione, nonché l'elevata resistenza all'azione del salino.

Lombardini Marine inoltre offre una struttura di assistenza sicuramente fra le più efficienti e preparate, con una capacità di intervento rapido unita alla serietà e professionalità da sempre vanto del Gruppo Lombardini.

La tecnica FOCS

Compattezza, robustezza e leggerezza

L'architettura costruttiva come il monoblocco in ghisa grigia perlitica con canne integrali riallesabili a disposizione gemellare e la testata con condotti di aspirazione e scarico a flussi incrociati hanno permesso di ridurre la lunghezza del motore esaltandone allo stesso tempo eccezionali doti di robustezza. Il motore LDW 502 M, costruito con basamento in alluminio e canne riallesabili, è il più leggero della serie Focs.

Bassa rumorosità

Eccellenti i risultati ottenuti nella riduzione della rumorosità grazie al posizionamento di tutto il sistema di iniezione sotto il coperchio della testa, ad un sistema di nervatura che si articola su tutta la struttura del motore ed alla assoluta mancanza di ingranaggi.

L'albero della distribuzione è azionato infatti da una cinghia dentata ad alta affidabilità alloggiata nella testata studiata per applicazioni heavy-duty. L'impianto di lubrificazione è alimentato da una pompa a lobi tipo Gerotor azionata direttamente dall'albero a gomiti.

Elevate prestazioni

L'impiego degli iniettori-pompa "brevettati dalla Lombardini", al posto del sistema convenzionale con pompe ed iniettori separati, consente l'eliminazione dei tubi spinta combustibile e di conseguenza permette di avere una maggiore precisione delle fasi di iniezione con notevoli vantaggi sulle prestazioni.

Emissioni nocive contenute

Il particolare sistema di iniezione, "su brevetto Lombardini", è stato progettato per assicurare una bassa percentuale di nerofumo e di idrocarburi incombusti allo scarico, garantendo livelli di inquinamento tali da collocare questa serie di motori all'avanguardia sotto l'aspetto ambientale.

Assenza di vibrazioni

La migliore equilibratura degli organi di moto unitamente ad una ottimale regolarità delle fasi di combustione fanno sì che vi sia una bassissima presenza di vibrazioni a tutti i regimi di rotazione.

Semplicità di manutenzione

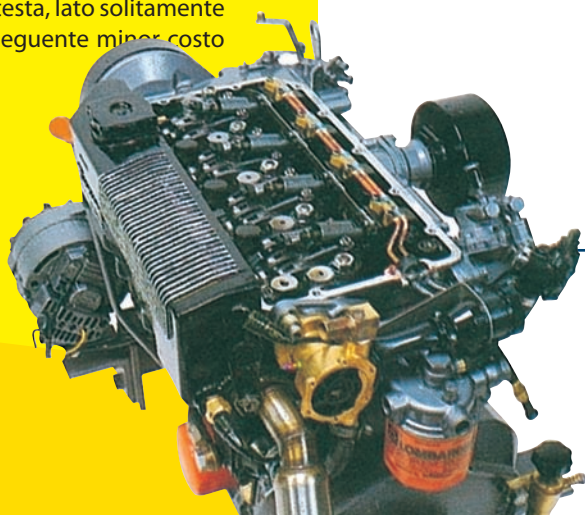
Tutti i componenti meccanici del motore, soggetti con maggiore frequenza a controlli periodici, sono sistemati sulla testa, lato solitamente più accessibile, con conseguente minor costo degli interventi.



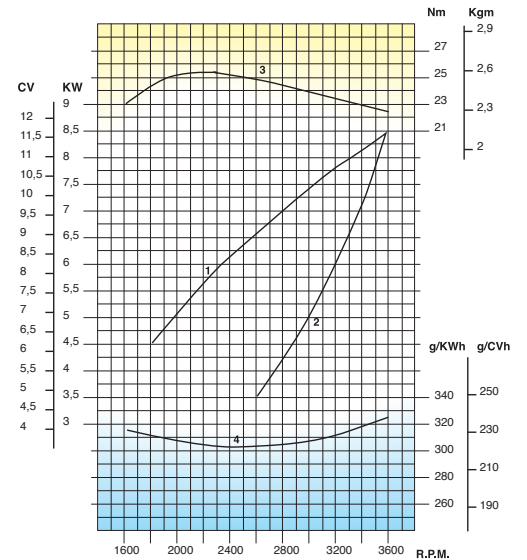
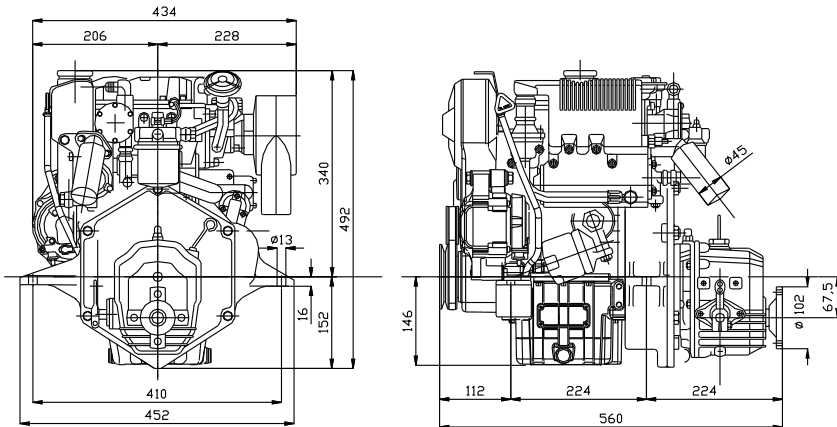
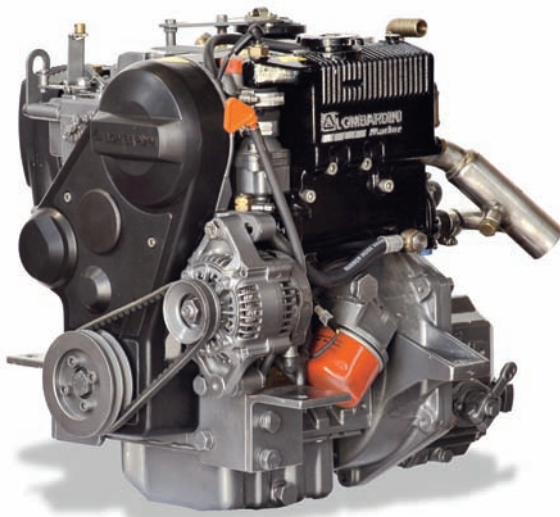
Progetto FOCS

Fully overhead controlling system

Si tratta di una famiglia di motori diesel 4 tempi raffreddati a liquido con scambiatore di calore, anodo di zinco, basamento cilindri monoblocco in ghisa (in alluminio su LDW 502M) con canne riallesabili, testa monolitica in alluminio, iniezione indiretta con pompa-iniettore, distribuzione monoalbero in testa, comando distribuzione con cinghia dentata, pompa olio sull'albero a gomiti, pompa acqua dolce nel monoblocco, tubo di scarico raffreddato ad acqua, pompa acqua mare autoadescente, filtro aspirazione aria, trattamenti speciali anticorrosione.

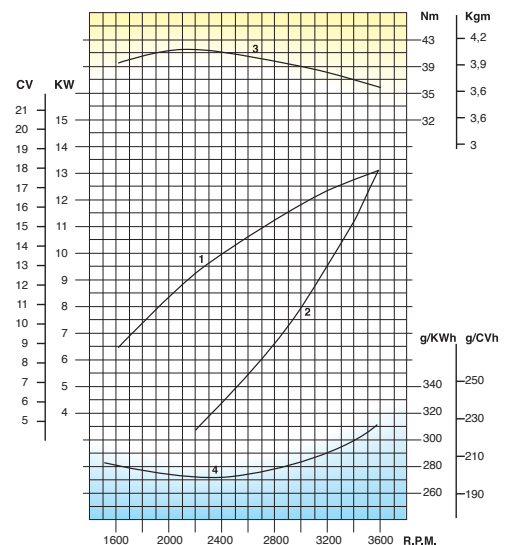
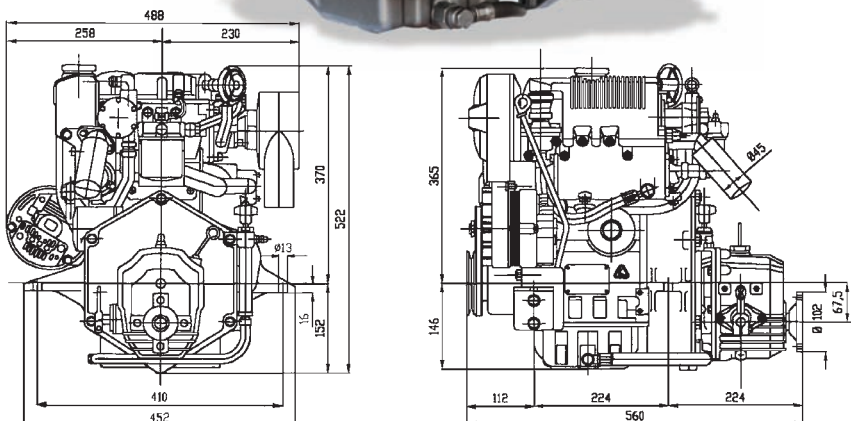
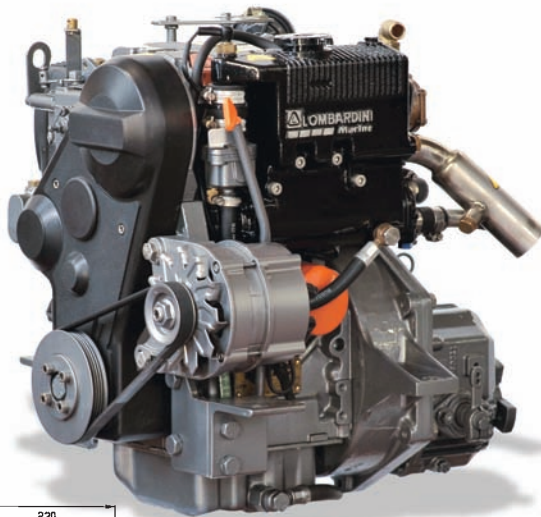


LDW 502 M



omologato ai sensi della Dir.va 2003/44/CE, che emenda la Dir.va 94/25/CE

LDW 702 M

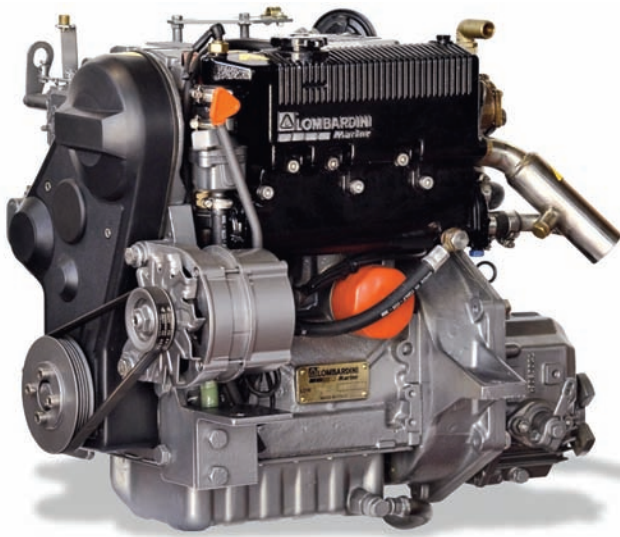


omologato ai sensi della Dir.va 2003/44/CE, che emenda la Dir.va 94/25/CE

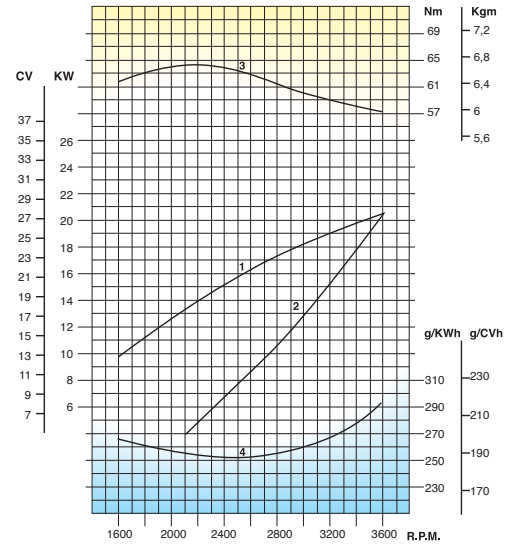
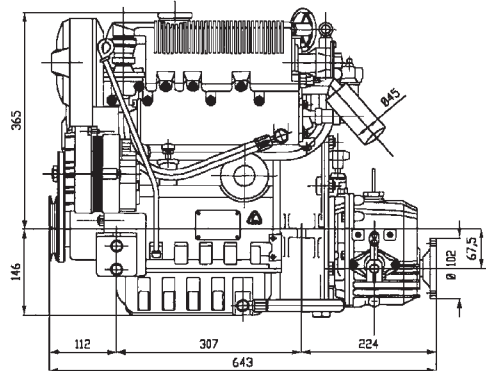
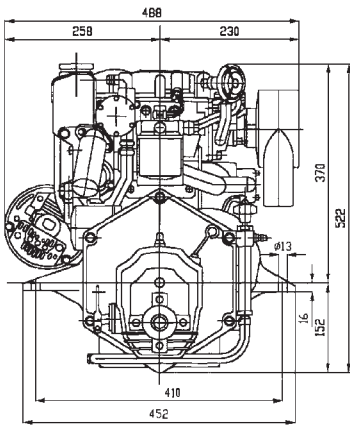
Legenda grafici

1. Potenza massima all'asse elica
2. Curva assorbimento elica
3. Coppia massima
4. Consumo specifico di combustibile

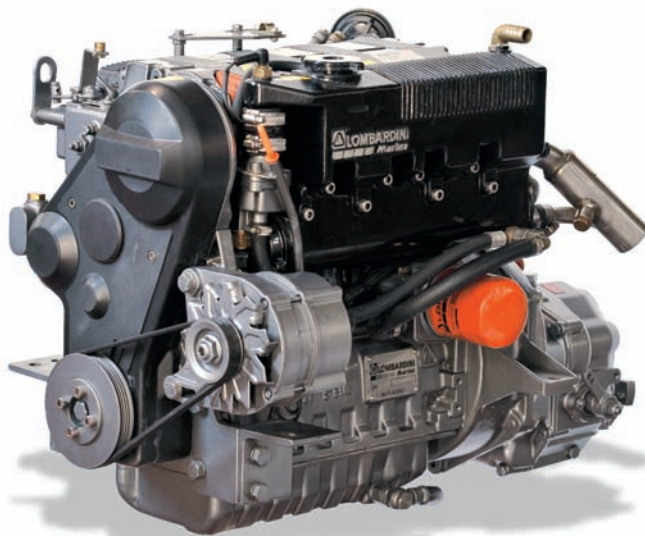
La potenza indicata si riferisce al motore munito di invertitore riduttore, filtro aria, tubo di scarico raffreddato ad acqua ed a rodaggio ultimato. La potenza è garantita con una tolleranza del 5%. La potenza si riduce dell'1% circa ogni 100mt di altitudine e del 2% ogni 5° al di sopra di 20°C.



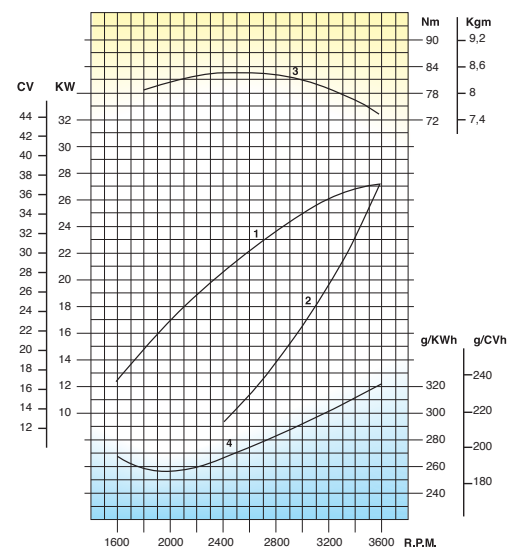
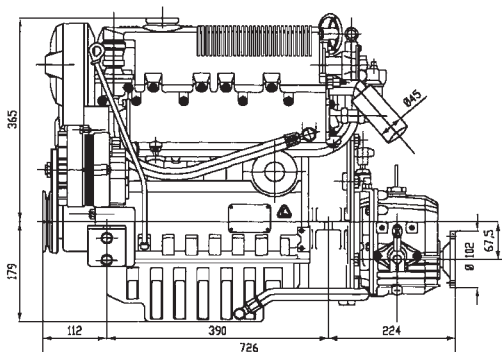
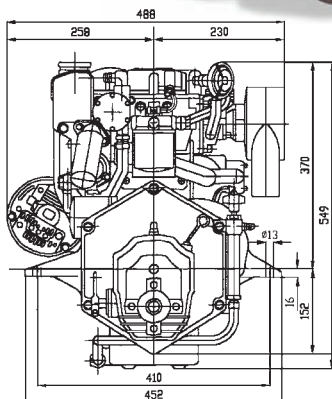
LDW 1003 M



omologato ai sensi della Dir.va 2003/44/CE, che emenda la Dir.va 94/25/CE



LDW 1404 M



omologato ai sensi della Dir.va 2003/44/CE, che emenda la Dir.va 94/25/CE

Legenda grafici

1. Potenza massima all'asse elica
2. Curva assorbimento elica
3. Coppia massima
4. Consumo specifico di combustibile

La potenza indicata si riferisce al motore munito di invertitore riduttore, filtro aria, tubo di scarico raffreddato ad acqua ed a rodaggio ultimato. La potenza è garantita con una tolleranza del 5%. La potenza si riduce dell'1% circa ogni 100mt di altitudine e del 2% ogni 5° al di sopra di 20°C.

La tecnica CHD

Ingombri contenuti

L'albero della distribuzione è stato posizionato sulla parte superiore del basamento per consentire una minore larghezza del motore nella sua parte bassa.

Inoltre il ridottissimo interasse tra le pompe iniezione e la disposizione del sistema di iniezione e distribuzione sono tali da ridurre gli ingombri longitudinali.

Confort

La scelta di una equilibratura particolare dell'albero a gomiti, ha permesso di ridurre notevolmente il livello delle vibrazioni e di migliorare conseguentemente il confort di navigazione.

Ridotta rumorosità

L'accurato studio e messa a punto della iniezione parallelamente all'adozione di pistoni iper-eutettici, finalizzati a ridurre il fenomeno di scampanamento all'interno dei cilindri e all'adozione di un robustissimo monoblocco, hanno permesso di ridurre drasticamente la rumorosità.

Prestazioni ottimali

Le pompe QLC, rispetto alle pompe iniezione tradizionali, permettono un flusso unidirezionale del combustibile ed una assenza completa di bolle d'aria (che riducono la pressione di mandata del fluido ed alterano la fasatura dell'iniezione) con conseguenti apprezzabili vantaggi sulle prestazioni a tutti i regimi di giri.

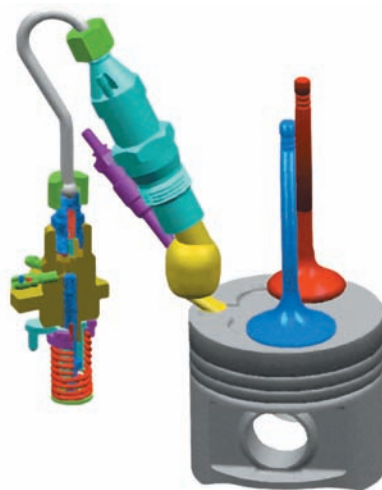
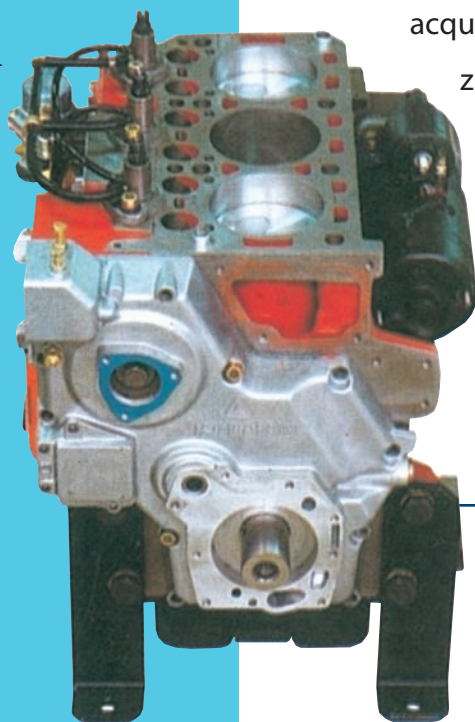
Rispetto dell'ecologia

Questa serie di motori, grazie all'accuratezza della messa a punto dei sistemi di iniezione e di combustione, risulta ecologicamente conforme alle normative CEE.

La Lombardini Marine effettua su tutti i motori un controllo qualitativo sulle emissioni nelle proprie sale prova motori utilizzando una strumentazione esclusiva Lombardini Marine.

Manutenzione semplificata

Tutte le operazioni di manutenzione sono facilitate dalla estrema semplicità costruttiva. Inoltre, per la manutenzione delle pompe iniezione tipo QLC, non è necessariamente richiesto l'intervento di un pompista specializzato, ma è sufficiente appoggiarsi ad una qualsiasi officina qualificata: ciò consente di ottenere, ovunque vi troviate, una rapida e sicura messa a punto del motore.

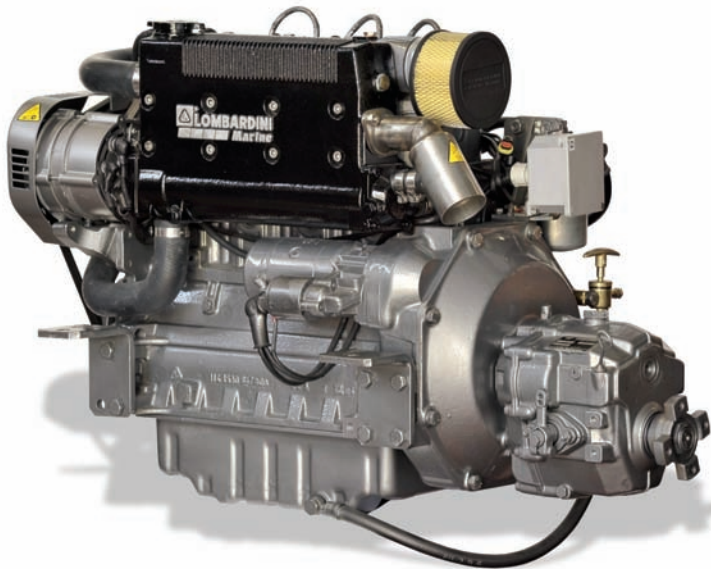


Progetto CHD

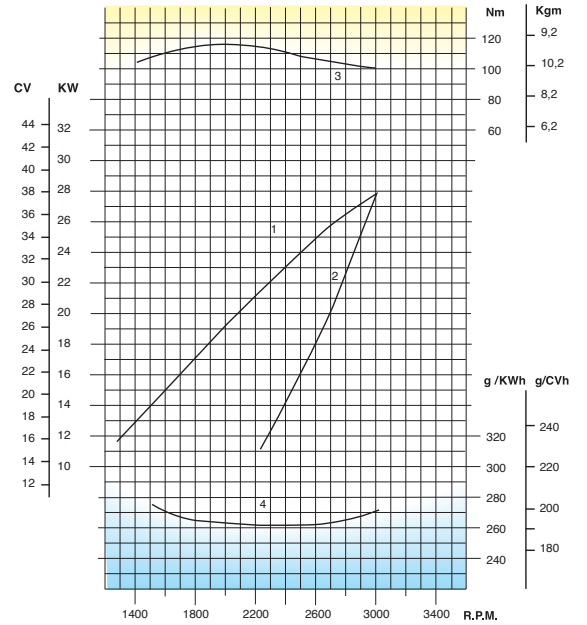
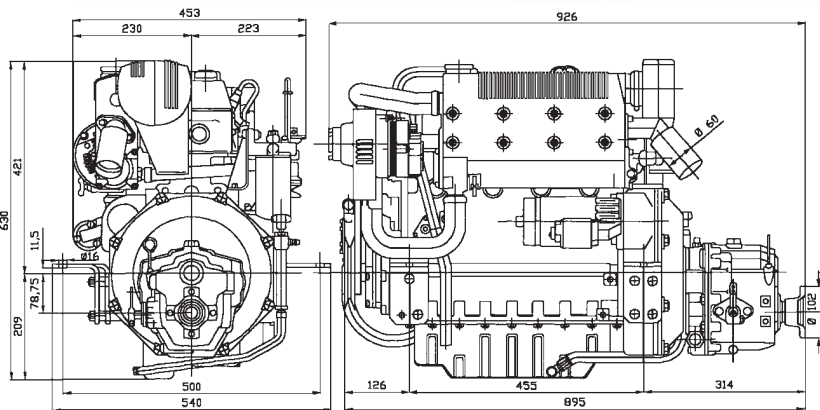
Compact heavy duty

Si tratta di motori diesel 4 tempi con raffreddamento a liquido con scambiatore di calore, anodo di zinco, basamento-cilindri monoblocco in ghisa con canne rialesabili, testa monolitica in ghisa, iniezione indiretta, distribuzione monoalbero con aste e bilancieri, punterie idrauliche, comando distribuzione ad ingranaggi, pompa olio sull'albero a gomiti, tubo di scarico raffreddato ad acqua, pompa acqua mare autoadescente, filtro aspirazione aria.

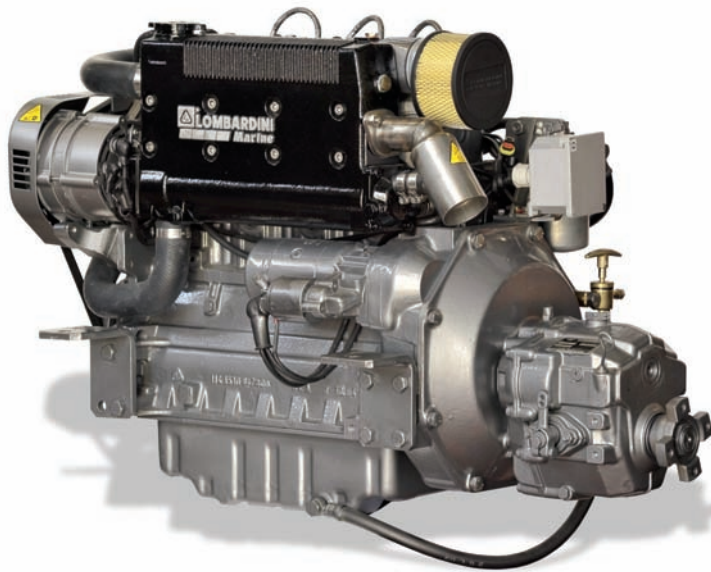
Trattamenti speciali anticorrosione.



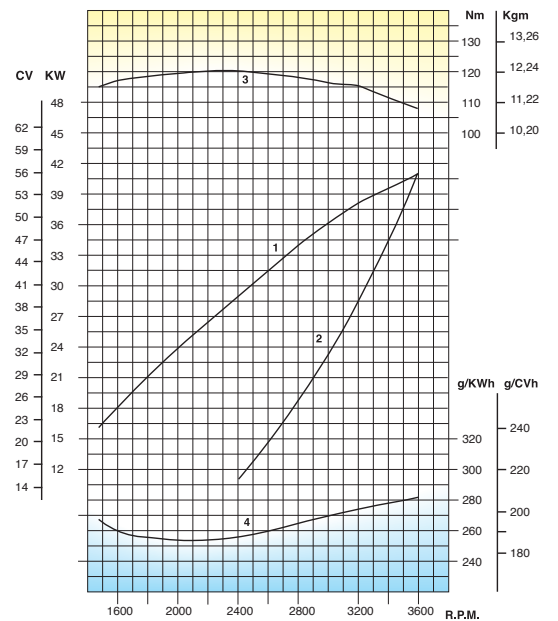
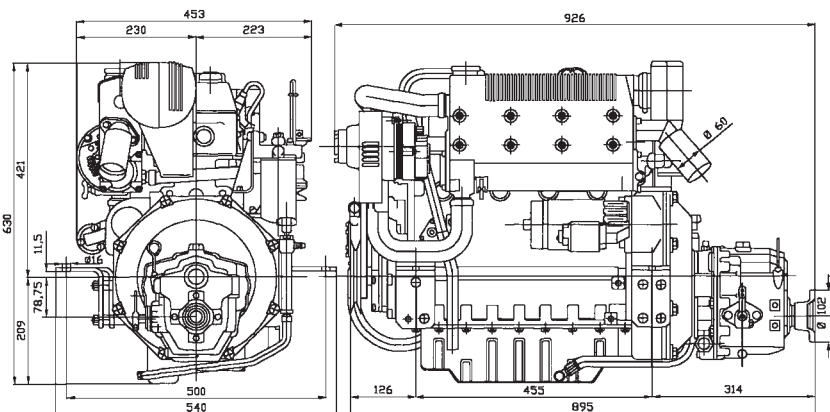
LDW 1904 M



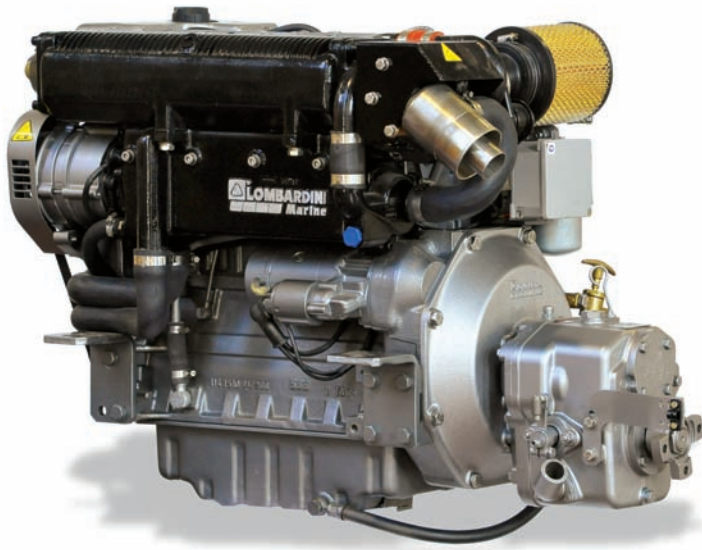
omologato ai sensi della Dir.va 2003/44/CE, che emenda la Dir.va 94/25/CE



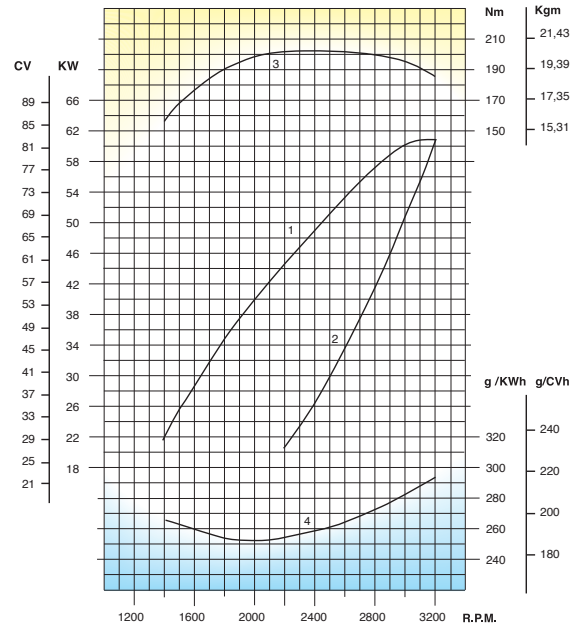
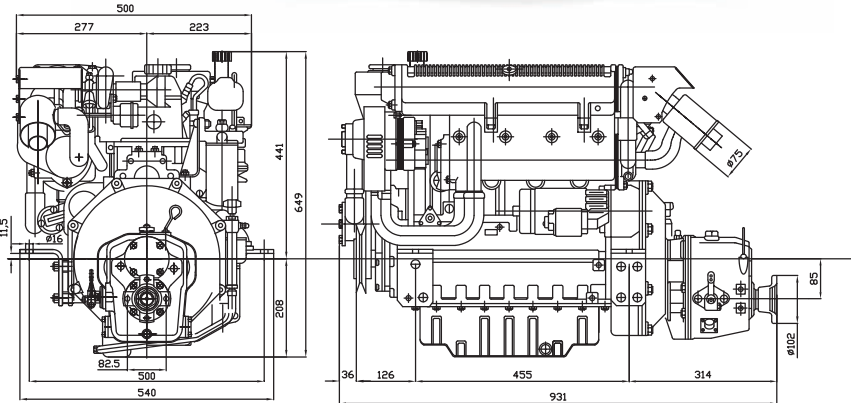
LDW 2204 M



omologato ai sensi della Dir.va 2003/44/CE, che emenda la Dir.va 94/25/CE



LDW 2204 MT



omologato ai sensi della Dir.va 2003/44/CE, che emenda la Dir.va 94/25/CE

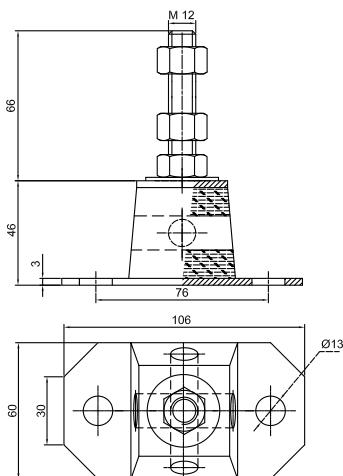
Legenda grafici

- 1. Potenza massima all'asse elica
- 2. Curva assorbimento elica
- 3. Coppia massima
- 4. Consumo specifico di combustibile

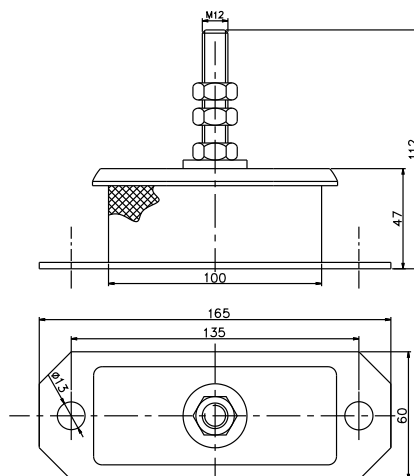
La potenza indicata si riferisce al motore munito di invertitore riduttore, filtro aria, tubo di scarico raffreddato ad acqua ed a rodaggio ultimato. La potenza è garantita con una tolleranza del 5%.
La potenza si riduce dell'1% circa ogni 100mt di altitudine e del 2% ogni 5° al di sopra di 20°C.

Accessori

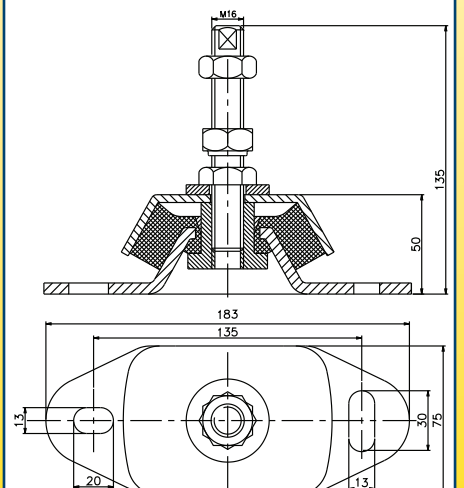
Supporti elastici per:
LDW 502 M



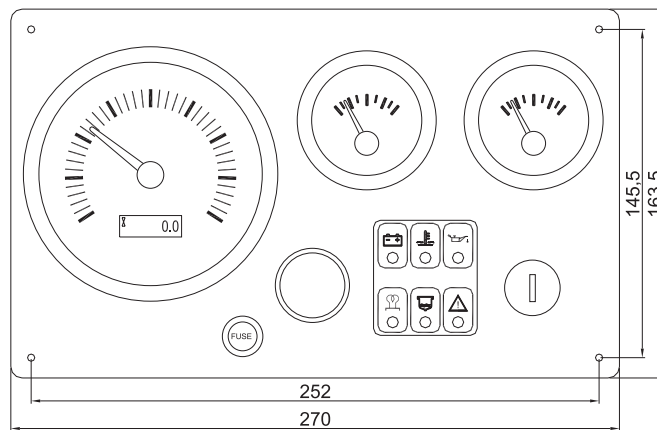
Supporti elastici per:
LDW 702 M - LDW 1003 M - LDW 1404 M



Supporti elastici per:
LDW 1904 M - LDW 2204 M - LDW 2204 MT

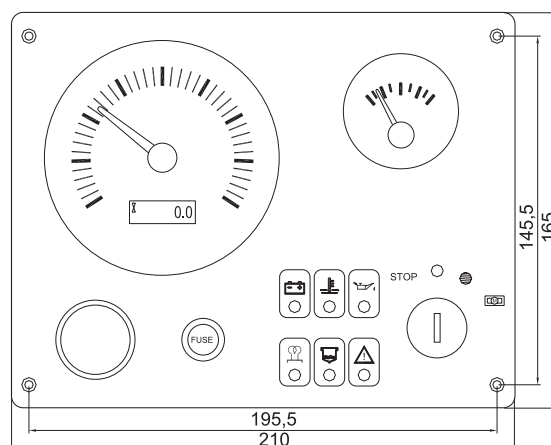


Quadretto strumentazione De Luxe Maxi



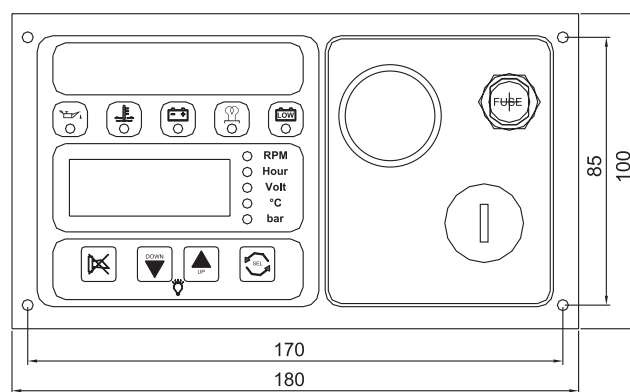
Chiave avviamento, pulsante Start, allarme acustico, indicatori analogici (contagiri, temperatura acqua e pressione olio), display LCD con funzione alternata voltmetro e contaore, spie allarmi (pressione olio, temperatura acqua, preriscaldamento candele, carica alternatore, predisposizione spia presenza acqua nel gasolio e allarme generico), fusibile.

Quadretto strumentazione De Luxe



Chiave avviamento, pulsante Start, allarme acustico, indicatori analogici (contagiri, temperatura acqua), display LCD con funzione alternata voltmetro e contaore, spie allarmi (pressione olio, temperatura acqua, preriscaldamento candele, carica alternatore, predisposizione spia presenza acqua nel gasolio e allarme generico), fusibile.

Quadretto digitale Standard Plus



Chiave avviamento, pulsante Start, allarme acustico, indicatore LED (contagiri, contaore, temperatura acqua, voltmetro, predisposizione pressione olio), spie allarmi (pressione olio, temperatura acqua, carica alternatore, preriscaldamento candele, bassa tensione batteria), fusibile.

Quadro generale

		LDW 502 M	LDW 702 M	LDW 1003 M	LDW 1404 M	LDW 1904 M	LDW 2204 M	LDW 2204 MT	
N. cilindri		2	2	3	4	4	4	4	
Alesaggio & corsa		72x62	75x77,6	75x77,6	75x77,6	88x82	88x90,4	88x90,4	
Cilindrata C.C.		505	686	1028	1372	1995	2199	2199	
Potenza	Massima	HP	13	20	30	40	40,8	60	87
		KW	9,5	14,7	22,1	29,4	30	44	64
	Asse elica	HP	11,5	18	28	37	37,5	57	83
		KW	8,5	13,2	20,6	27,2	27,6	42	61
Giri min.		3600	3600	3600	3600	3000	3600	3200	
Rapp. compr.		22,3:1	22,8:1	22,8:1	22,8:1	22:1	22:1	22:1	
Peso kg (a secco)		82•	99•	115•	133•	230••	232••	253•••	
Altezza mm		492	522	522	549	630	630	649	
Larghezza mm		452	488	488	488	540	540	540	
Lunghezza mm		▲	560•	560•	643•	726•	926••	926••	931•••

- ▲ con invertitore riduttore TECHNODRIVE
- con invertitore riduttore TECHNODRIVE TMC 40
- con invertitore riduttore TECHNODRIVE TMC 60
- con invertitore riduttore TECHNODRIVE TMC 260

Dotazioni motori entrobordo

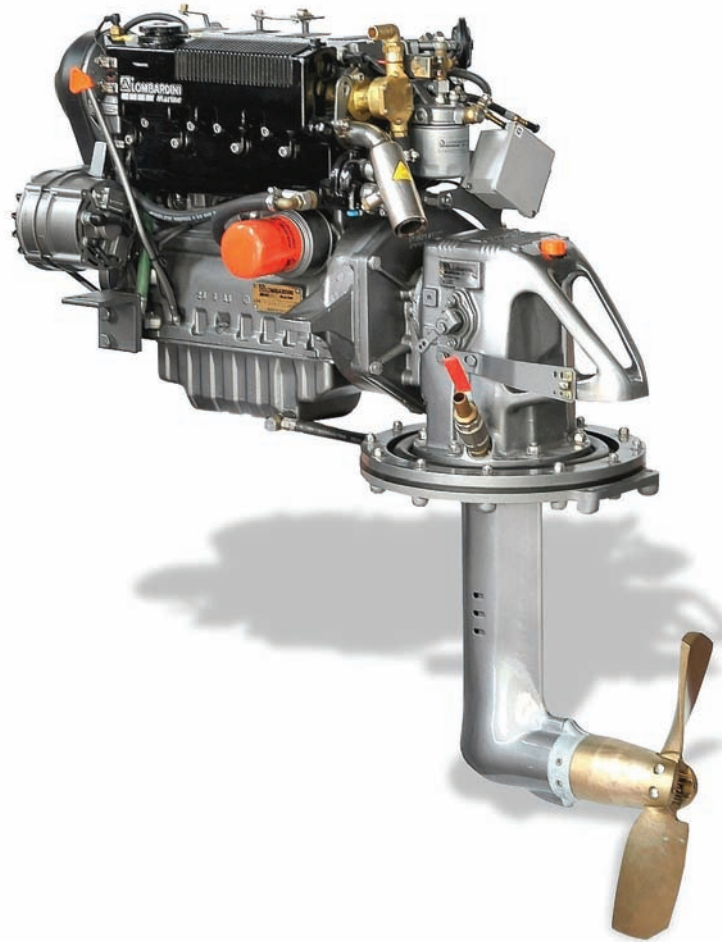
Avviamento elettrico con motorino 12V, alternatore 120A (escluso LDW 502 M con alternatore da 40A); pompa acqua mare; pompa alimentazione carburante; pompa estrazione olio montata (escluso LDW 502 M); filtro aria a secco; filtro nafta; invertitore riduttore meccanico (a richiesta idraulico sulla serie CHD), rapporto di riduzione 2:1 per rotazione elica destrorsa (disponibili altri rapporti su richiesta); attacchi per cavo comando invertitore, acceleratore e stop; quadretto digitale Standard Plus (solo per LDW 2204MT quadretto strumentazione De Luxe); prolunga 5 metri; serie chiavi e attrezzi; libretto uso e manutenzione.

Trasmissione S-Drive

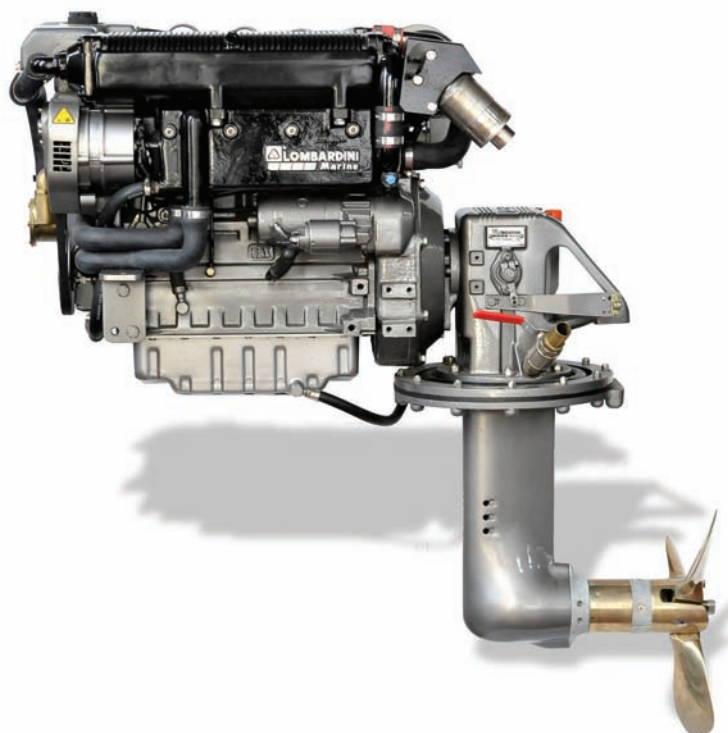
Progetto S-DRIVE

I piedi - S-DRIVE (10÷40 cv) e S-DRIVE M (40÷80 cv) - della Lombardini Marine derivano da un'esperienza maturata in diversi anni nel settore delle barche a vela da regata.

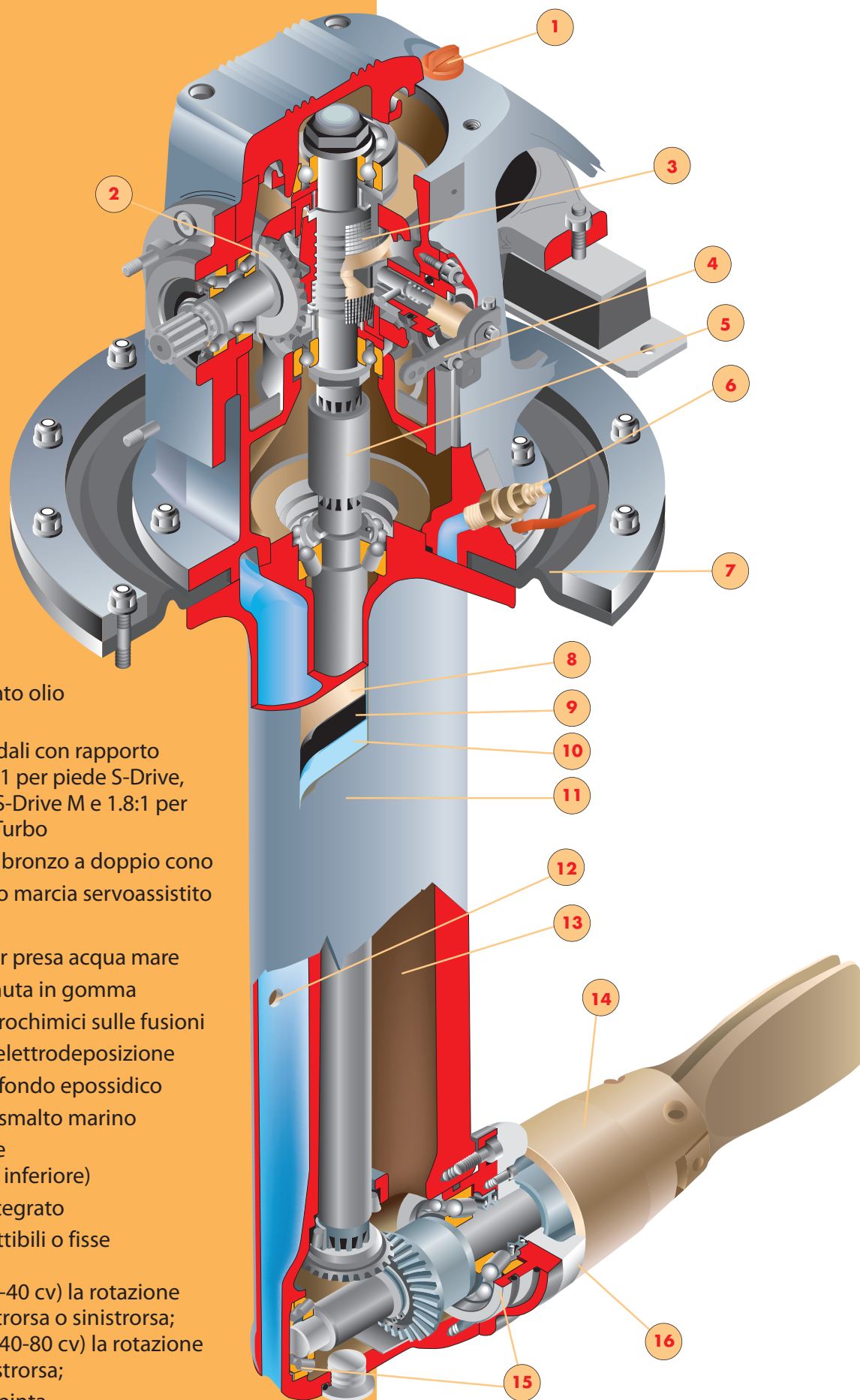
Tale esperienza, unita alla collaborazione di numerosi skipper professionisti, ha fornito gli elementi per lo studio di trasmissioni che potessero rispondere ai requisiti fondamentali di robustezza ed affidabilità avendo nel contempo la capacità di offrire la minore resistenza possibile all'avanzamento.



Trasmissione S-Drive M



Tecnica



- 1 Tappo rifornimento olio con asta livello
- 2 Ingranaggi elicoidali con rapporto di riduzione 2.18:1 per piede S-Drive, 1.92:1 per piede S-Drive M e 1.8:1 per piede S-Drive M Turbo
- 3 Corpo frizione in bronzo a doppio cono
- 4 Comando innesto marcia servoassistito
- 5 Giunto
- 6 Valvola a sfera per presa acqua mare
- 7 Membrana di tenuta in gomma
- 8 Trattamenti elettrochimici sulle fusioni
- 9 Verniciatura per elettrodeposizione
- 10 Verniciatura con fondo epossidico
- 11 Verniciatura con smalto marino
- 12 Prese acqua mare (n°6 laterali e n°1 inferiore)
- 13 Serbatoio olio integrato
- 14 Elica a pale abbattibili o fisse su richiesta.
 - per S-Drive (10-40 cv) la rotazione dell'elica è destrorsa o sinistrorsa;
 - per S-Drive M (40-80 cv) la rotazione dell'elica è sinistrorsa;
- 15 Cuscinetti reggispinta
- 16 Anodo di zinco

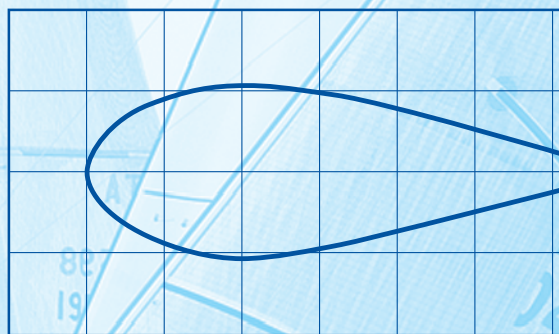
Piedino: una lama per tagliare il mare

Il piedino, parte immersa nell'acqua, è stato studiato con l'obiettivo di avere un profilo idrodinamico con il minor coefficiente di resistenza possibile per velocità dell'imbarcazione tra i 4 e i 12 nodi.

Le dimensioni dello spessore e della corda sono ridotte al minimo.

Le spinte assiali vengono contenute da speciali cuscinetti conici.

Per semplificare l'installazione il piedino è provvisto di una presa a mare interna con valvola.



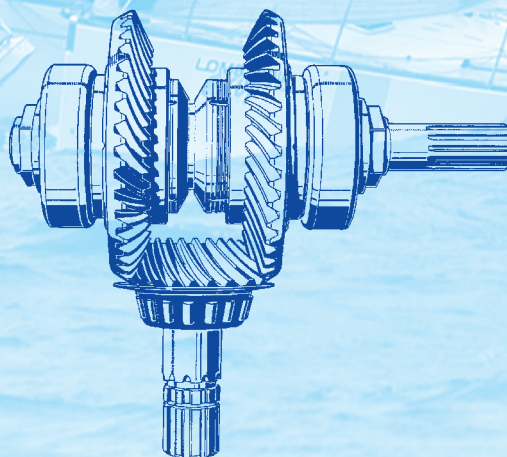
Invertitore: sicurezza e precisione

Il corpo frizione a cono è stato studiato in modo da garantire un innesto particolarmente morbido e preciso. Si avvale di un processo tecnologicamente avanzato per un riporto metallico sui cono in bronzo; inoltre, la particolare reticolatura, permette una evacuazione rapida dell'olio dall'interno della frizione al momento dell'innesto garantendo un cambio marcia pronto e sicuro.

Ingranaggi: la tecnologia del futuro per un confort migliore

Particolare attenzione è stata usata nello studio degli ingranaggi in quanto la rumorosità meccanica dipende in gran parte dal tipo di trasmissione adottata. Sono pertanto stati progettati ingranaggi a denti elicoidali con una speciale evolvente che permette un contatto continuo tra le superfici. La lavorazione è eseguita con il metodo GLEASON che garantisce tolleranze di lavorazione molto ristrette.

È stato anche utilizzato uno speciale acciaio legato che dopo la lavorazione viene cementato e temprato.

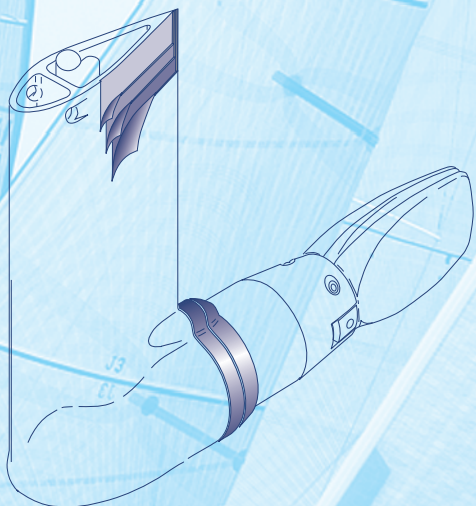


Lubrificazione

La lubrificazione è assicurata sia nella parte superiore dell'invertitore che nella parte inferiore del piedino dallo stesso circuito dell'olio, la cui circolazione è ottenuta sfruttando l'effetto pompa degli speciali profili degli ingranaggi.

La notevole quantità d'olio contenuta nel piede consente un maggior intervallo fra i cambi ed una maggiore autonomia.

Il raffreddamento dell'olio è assicurato dal contatto delle pareti del piedino con l'acqua di mare.



Protezione contro la corrosione e le correnti galvaniche

La protezione del piedino contro la corrosione è garantita dall'utilizzo della speciale lega in alluminio a basso contenuto di rame, dall'uso di acciaio inox per gli alberi e la bulloneria, da 2 trattamenti elettrochimici sulle fusioni prima e dopo le lavorazioni meccaniche, dal procedimento di verniciatura di elettrodeposizione sul grezzo, e da due differenti strati di speciale vernice resistente all'ambiente marino. La protezione contro le correnti galvaniche è assicurata da un anodo in zinco montato direttamente sul piede.

Membrana di tenuta: affidabilità e piacere di andare in barca

La guarnizione di tenuta è realizzata con una miscela di gomma resistente agli idrocarburi ed all'acqua di mare.

La sua speciale forma, nonostante l'elevata robustezza della gomma necessaria per avere la massima durata ed affidabilità, permette al piede di oscillare indipendentemente dalla struttura della barca, consentendo una navigazione armoniosa e priva di vibrazioni.

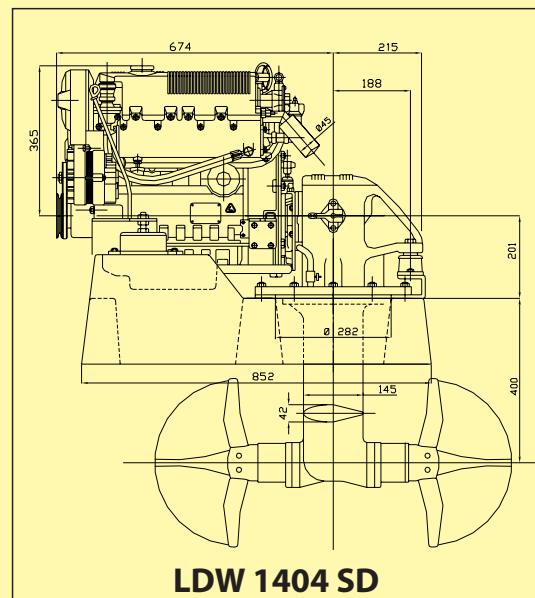
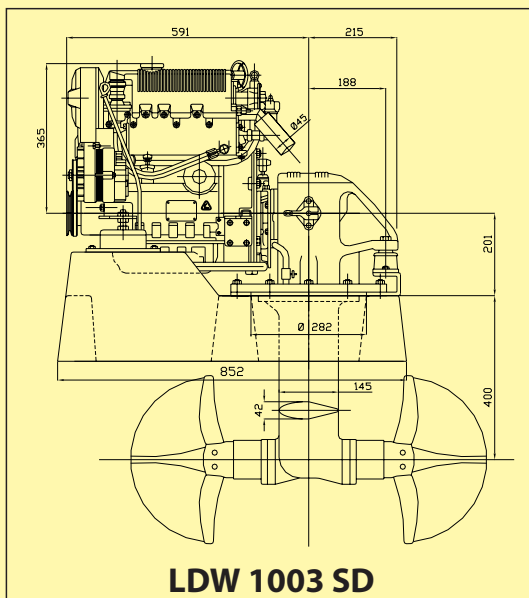
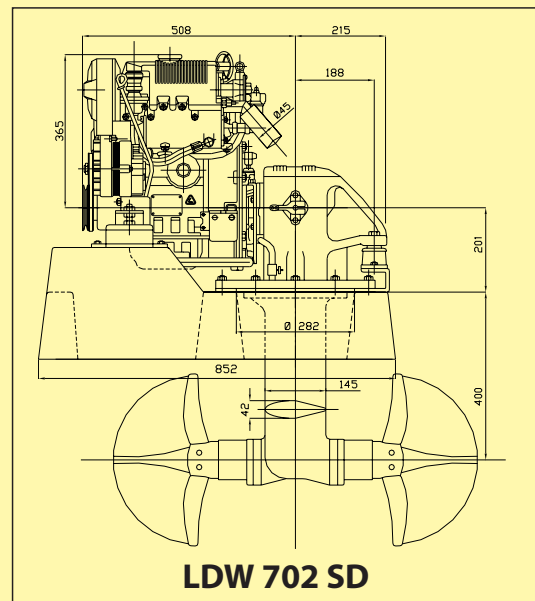
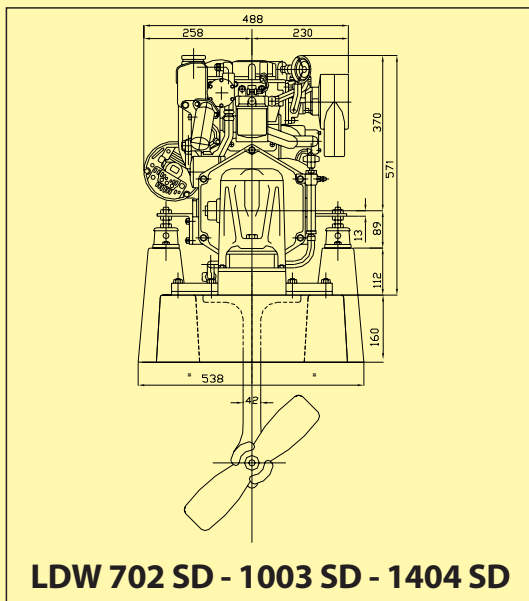
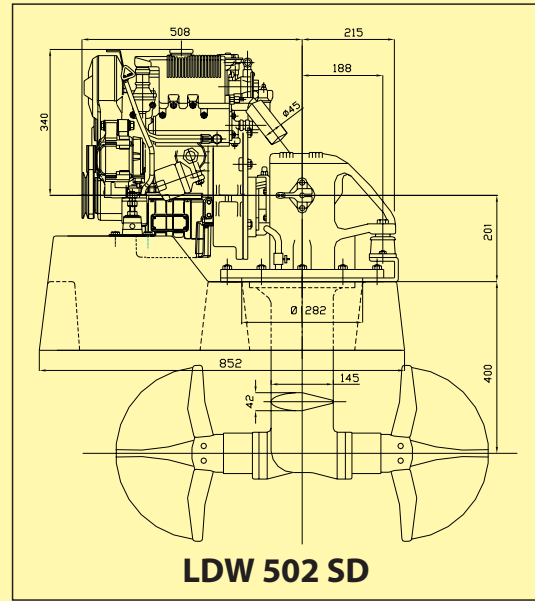
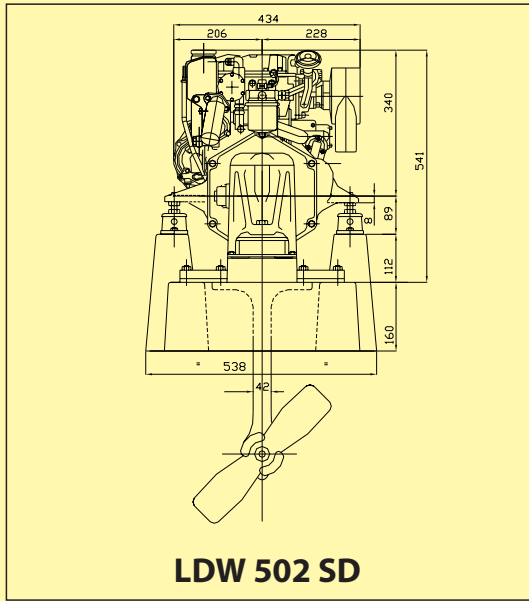


Peso

Particolare attenzione è stata posta, in previsione di un utilizzo agonistico, sulla riduzione del peso, senza peraltro pregiudicare l'affidabilità. La struttura è stata irrobustita dove necessario con particolari nervature rendendo il tutto molto solido e resistente.

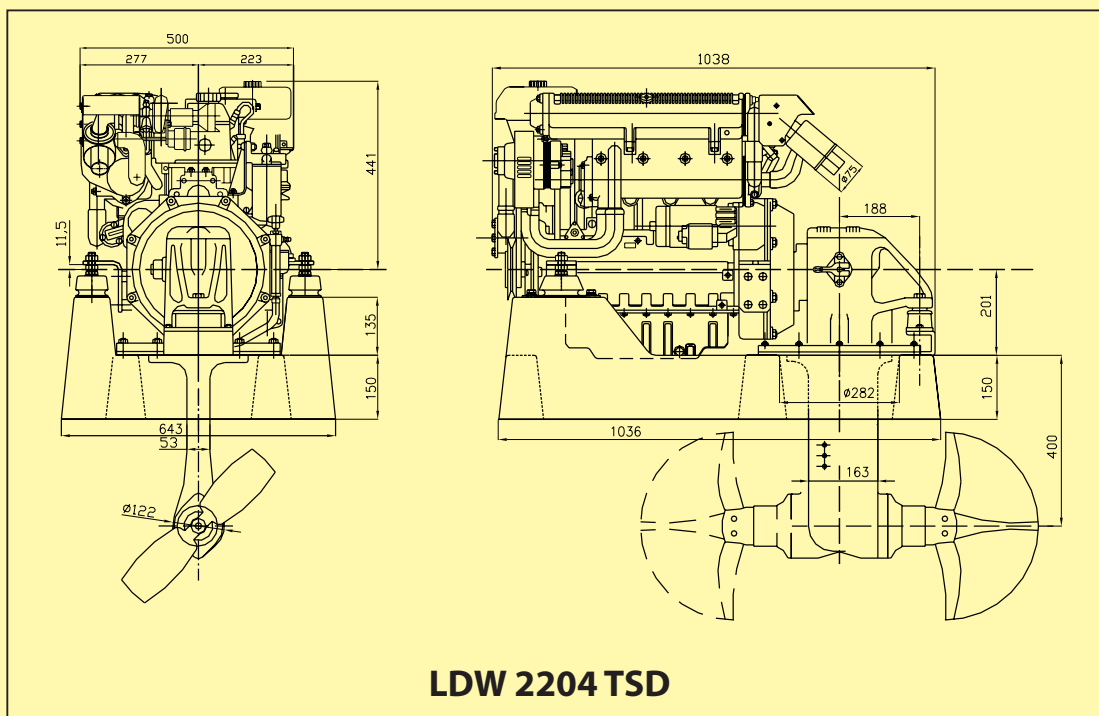
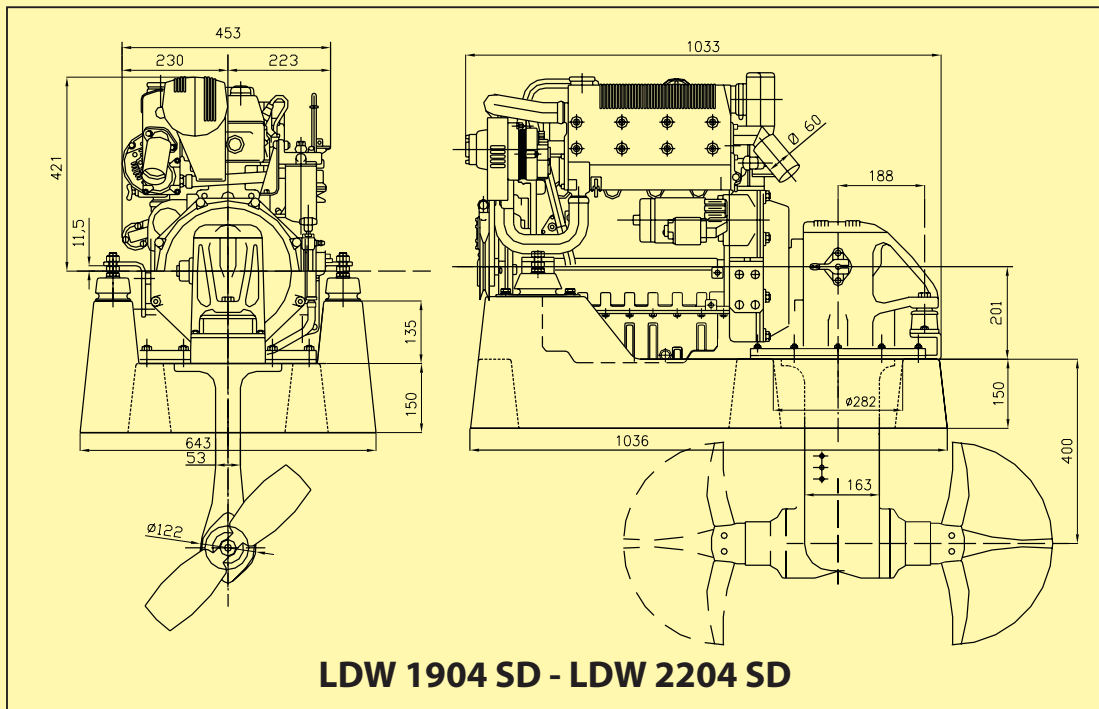
Dimensioni d'ingombro

Motori FOCS con trasmissione S-Drive



Dimensioni d'ingombro

Motori CHD con trasmissione S-Drive M



Quadro generale

Motori S-Drive

			LDW 502 SD	LDW 702 SD	LDW 1003 SD	LDW 1404 SD	LDW 1904 SD	LDW 2204 SD	LDW 2204 TSD
N. cilindri			2	2	3	4	4	4	4
Alesaggio & corsa			72x62	75x77,6	75x77,6	75x77,6	88x82	88x90,4	88x90,4
Cilindr. C.C.			505	686	1028	1372	1995	2199	2199
Potenza	Massima	HP	13	20	30	40	40,8	60	84
		KW	9,5	14,7	22,1	29,4	30	44	61,8
	Asse elica	HP	11,5	18	28	37	37,5	57	80
		KW	8,5	13,2	20,6	27,2	27,6	42	59
Giri min.			3600	3600	3600	3600	3000	3600	3200
Peso kg (a secco)			108	125	141	160	257	257	278



ATI
ITA 16109

ATI
TA
EE
BOI

26 LOMBARDINI CUP 2010

LOMBARDINI CUP 2010 53

SUZUKI

690



Ufficio Commerciale:

42124 Reggio Emilia - Italia
Via Cav. del Lavoro Adelmo Lombardini, 2
Tel. +39 0522 934598
Fax +39 0522 935343
sales@lombardinimarine.com
www.lombardinimarine.com

Stabilimento:

02100 Vazia - Rieti - Italia
Via E. Greco, 3/a
Tel. +39 0746 220131
Fax +39 0746 221122
info@lombardinimarine.com
www.lombardinimarine.com

Lombardini Marine è una divisione di:



Capitale Sociale 44.000.000,00 euro int. vers.
42124 Reggio Emilia - Italia - Via Cav. del Lavoro Adelmo Lombardini, 2
Cas. post. 1074 - Tel. 0522.3691 - Telegr.: Lombarmotor
www.lombardini.it
R.E.A. 227083 - Reg. Impr. Cod. Fisc./PIVA 01829970357
CEE code: IT 01829970357

La Ditta si riserva la facoltà di apportare modifiche ai dati indicati da questa pubblicazione in qualsiasi momento e senza alcun preavviso.